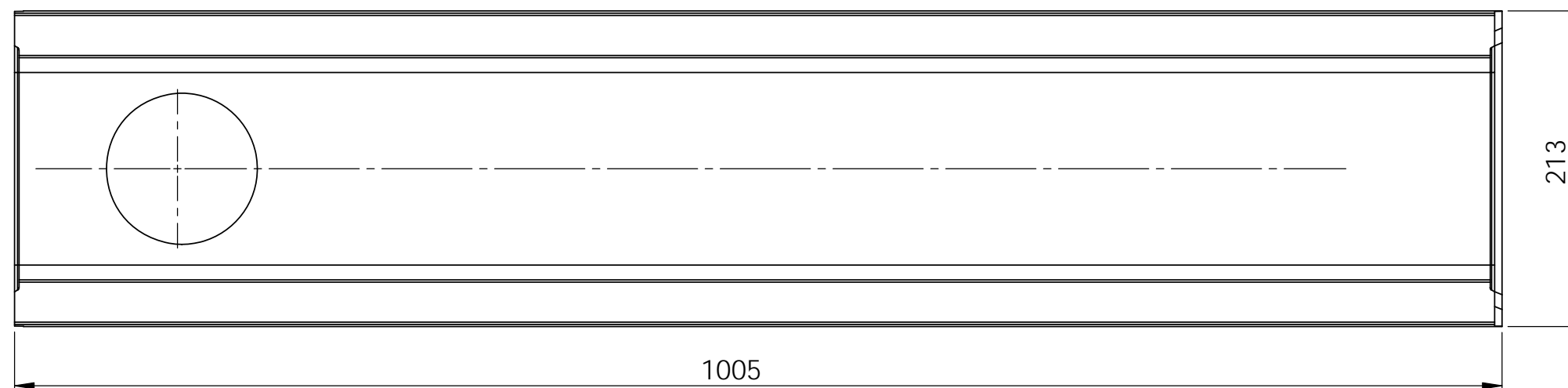
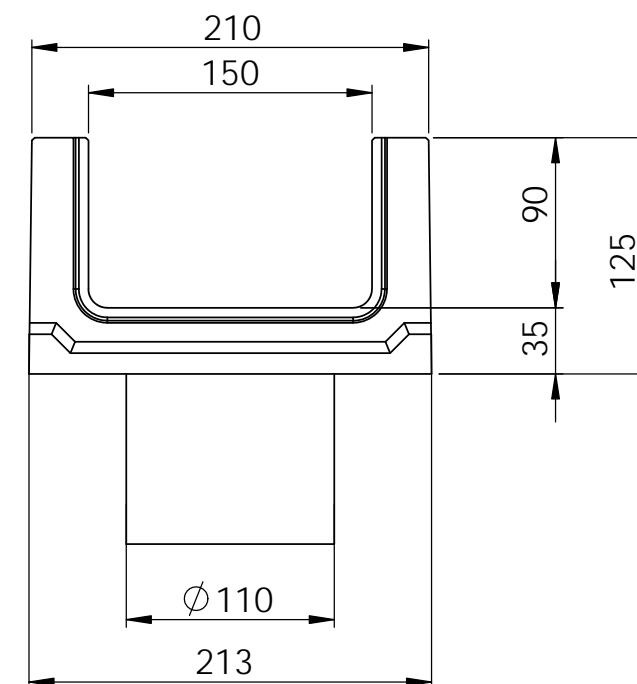
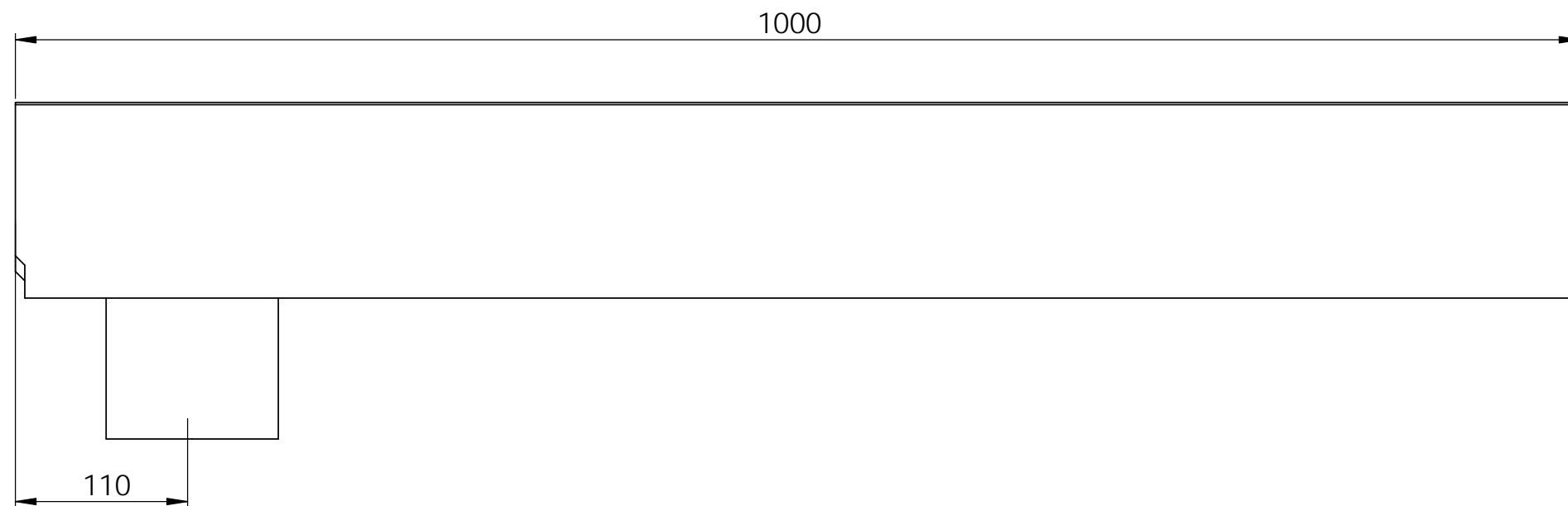


Арм. 11053



Справ. №

Подп. и дата

Инв. № дубл.

Взам. инв. №

Подп. и дата

Инв. № подл.

Изм.	Лист	№ докум.	Подп.	Дата
Разраб.				
Пров.				
Т. контр.				
Н. контр.				
Утв.				

Арм. 11053

Лоток ВБК (СО-150),
с водосливом
КПВ 100.21 (15).12,5(9)- ВGF

Лит.	Масса	Масштаб
	30кг	1:4
Лист 1	Листов 1	

Бетон В40

Gidro BG