

Арм. 40615166

Перв. примен.

Справ. №

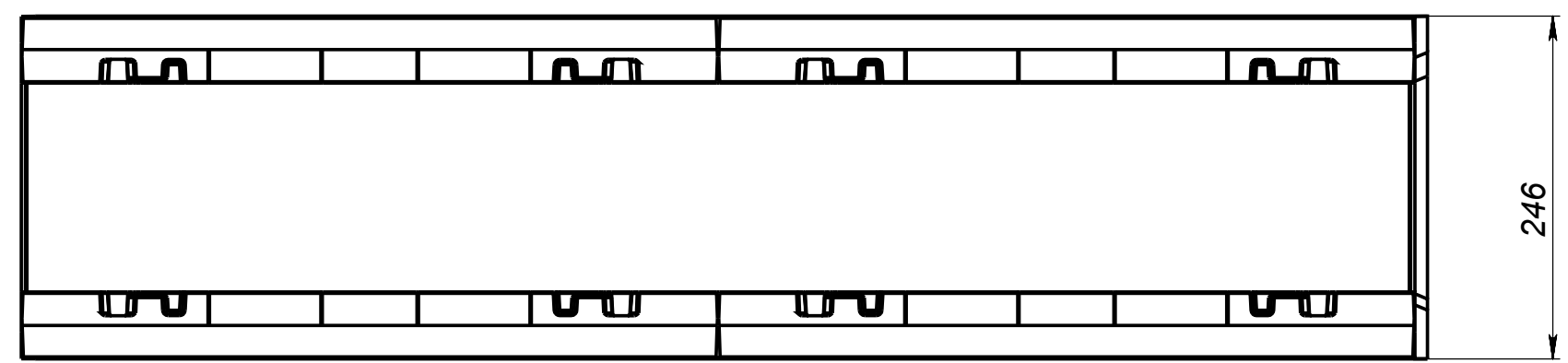
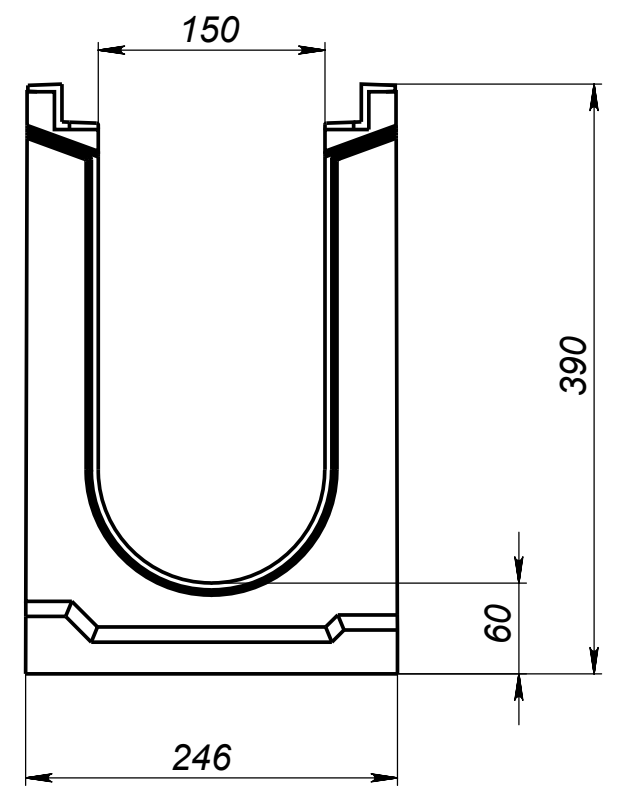
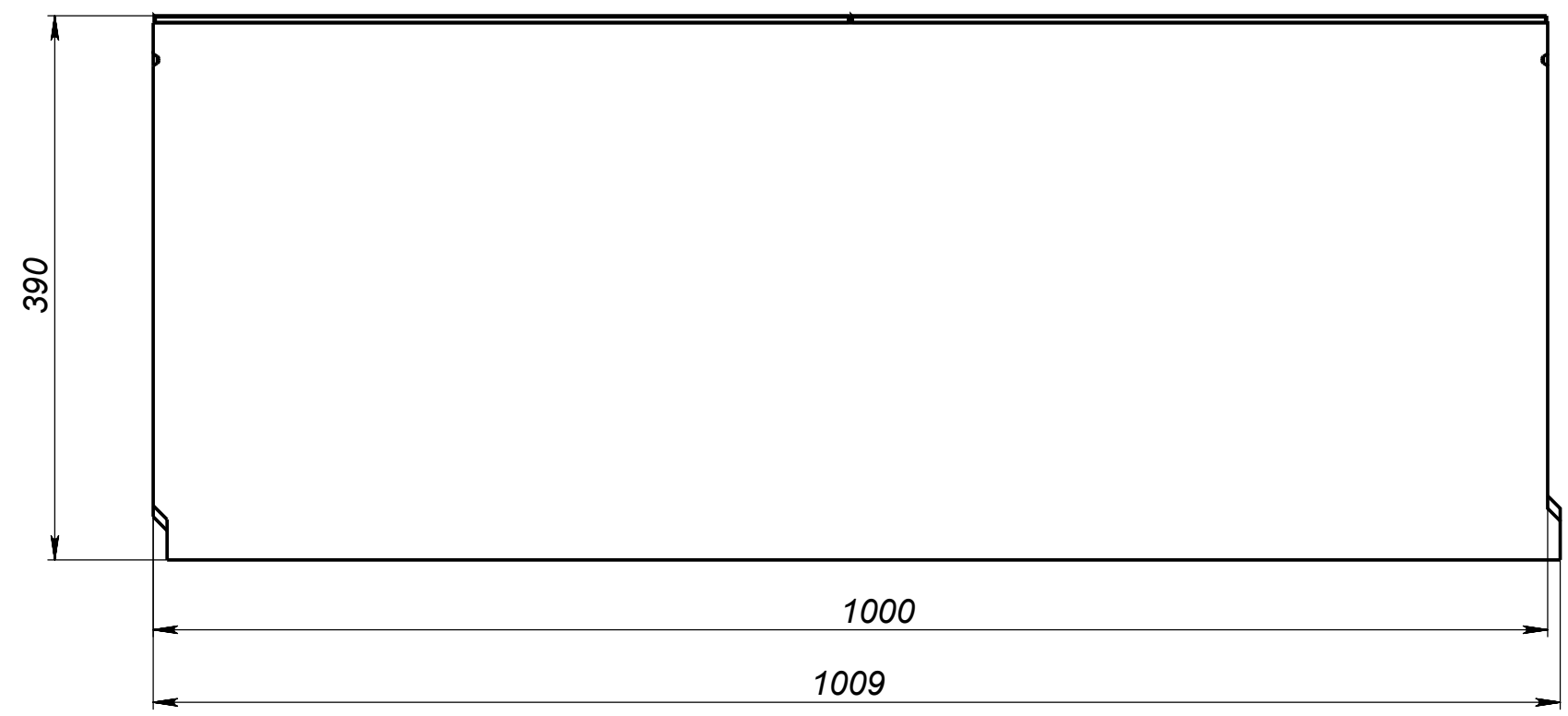
Подп. и дата

Инв. № дубл.

Взам. инв. №

Подп. и дата

Инв. № подл.



					Арм. 40615166		
					Лоток водоотводный бетонный коробчатый (СО- 150мм), с чугунной насадкой КУ 100.24,8 (15).39(32,5) - BGZ- S, № 30-0		
Изм.	Лист	№ докум.	Подп.	Дата	Лит.	Масса	Масштаб
Разраб.						118кг	1:10
Пров.					Лист 1	Листов 1	
Т. контр.					Бетон В50		Gidro BG
Н. контр.							
Утв.							